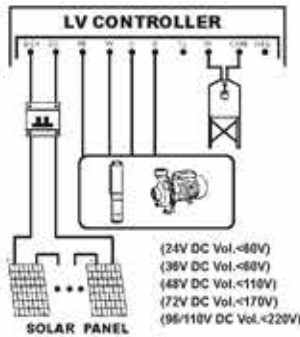


# Model : HD-SQD7-18-48-550

## TYPE : DC Brushless ( LV-TYPE )



Controller

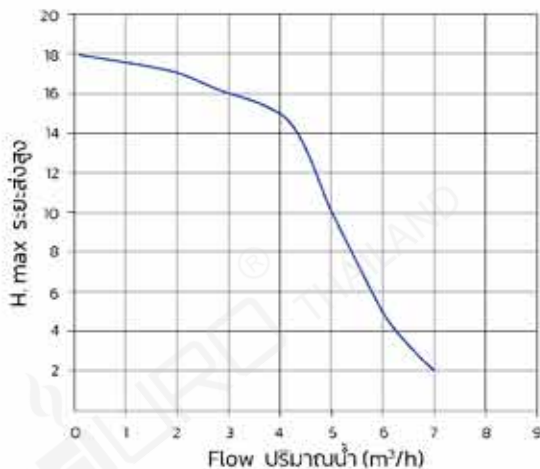


### มอเตอร์ดีซีไร้แปรงถ่าน (Permanent magnet motor)

ขดลวดมอเตอร์ทำจากทองแดง (Copper Wire) 100%

- กำลังมอเตอร์ (Power Motor) 550 W
- โวลต์เซลล์ (DC Input) 30-110 Vdc
- กระแสขาเข้า (DC Current) 0-18 A
- ท่อน้ำออก (Outlet Size) 1 นิ้ว
- สูงสุด (H. max) 18 เมตร
- ปริมาณน้ำสูงสุด (Q. max) 7 ลิ้ว
- ใบพัดเหล็กหล่อ (Cast Iron Impeller)
- ระดับฉนวนกันความร้อนมอเตอร์ (Insulation Class) Class F
- ระดับป้องกัน (Ingree Protection Ratings) IP 68

### Performance curves



### ระบบป้องกัน Protection System

- ฮาร์ดแวร์ กระแสเกิน (Hardware Overcurrent) : P0
- การป้องกันเฟส (Phase Protection) : P43
- การป้องกันบีมตัด (Stall Protection) : P46
- การป้องกันน้ำแห้ง (Dry-run Protection) : P48
- การป้องกันแรงดันไฟฟ้า (Low Voltage Protection) : P50
- การป้องกันแรงดันไฟสูง (High Voltage Protection) : P51
- การป้องกันกระแสกลับขั้ว (Polarity Reverse Protection)

\*เงื่อนไขการรับประกัน เก็บใบเสร็จและเขียนใบรับประกัน

m³/h ลิ้ว/ชั่วโมง	0.1	2	3	4	5	6	7
m เมตร	18	17	16	15	10	5	2